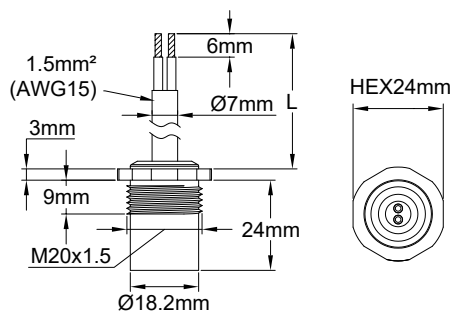




Thermostats M20 x 1.5 pour montage dans les perçages ou taraudages pour presse-étoupes, pour contrôle de la température ambiante externe des boîtiers

En raison de l'évolution technique constante de nos produits, les plans, dessins, photos et caractéristiques repris dans les pages techniques sont communiqués sans engagement et peuvent être modifiés sans préavis

Filetage	Diamètre du corps	Section	Capteurs	Matière du corps	Séries
M20 x 1.5	Ø18.2 x 15mm	0.5mm ² (AWG24)	Thermostat à disque	Aluminium anodisé	49JB



Versions de montage en traversée de paroi de boîtier

Dans un taraudage M20 x 1.5	Dans un perçage de 20mm	Dans un taraudage M20 x 1.5 (joint en rouge)	Dans un perçage de 20mm (écrou en vert)

Applications principales

Ces thermostats à température fixe ont été prévus pour se monter dans des perçages dia 20mm (Prévoir un contre écrou et un joint) ou dans des taraudages M20 x 1.5 (Prévoir un joint), destinés au montage de presse-étoupes dans les boîtiers de raccordement ou les coffrets de contrôle. **Ils permettent d'installer simplement et sans difficulté un contrôle de température ambiante, habituellement avec une fonction de détection de gel, sur ces boîtiers.** La mesure de température ambiante se fait alors à l'extérieur, à 15mm de la paroi, et le système est complètement étanche.

Caractéristiques techniques

Boîtier : Aluminium anodisé noir avec filetage M20 x 1.5.

Étanchéité : IP66.

Raccordement : Câble à deux conducteurs de 1.5mm² (AWG15), isolation 300V.

Température de déclenchement :

Ouverture : 10+/-3°C (Arrêt du chauffage.)

Fermeture : 4+/-3°C (Mise en marche du chauffage.)

Autres températures possibles, nous consulter.

Pouvoir de coupure : 16A 250V, 10.000 cycles.

Accessoires :

Écrou M20 x 1.5 en Nylon		66NDM20545H25
Joint plat en NBR70 shore		66JPN18518265

Références

Longueur de câble (L)			
300mm	1m	2m	3m
49JBDJ01006KFRF8	49JBDJ01006KFR18	49JBDJ01006KFR28	49JBDJ01006KFR38

Note : Des versions de ces thermostats destinés à être montés dans des coffrets pour le contrôle de la température ambiante dans des milieux explosibles gaz ou poussière sont décrits dans le catalogue N°4. Le filetage est alors M22x1.5 au lieu de M20x1.5, et la référence des produits devient 4V.